

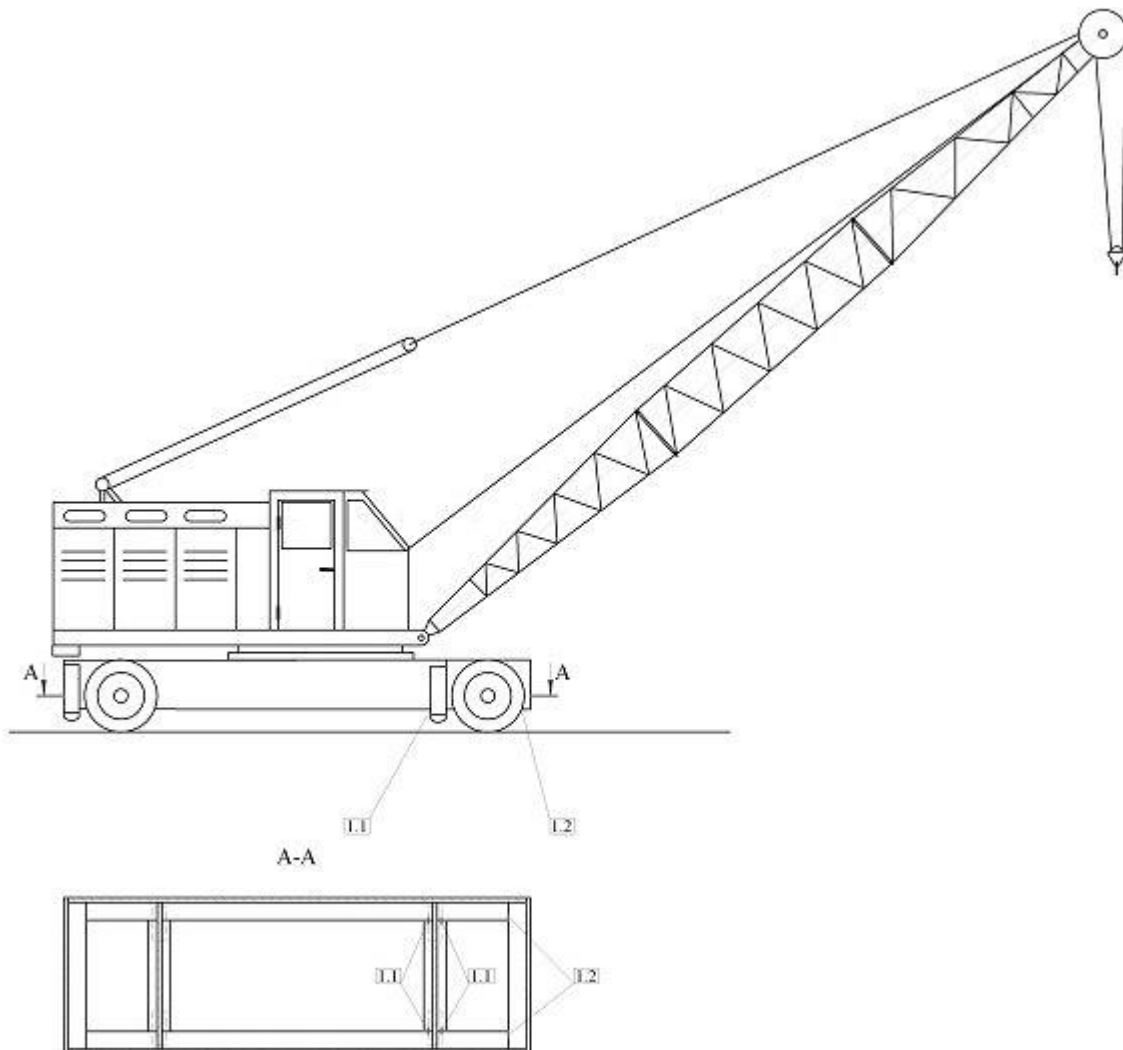
Типові дефекти та пошкодження стрілового пневмоколісного крана


Під час обстеження на одному із підприємств Дніпропетровщини стрілового пневмоколісного крана експертами технічними ДП «Придніпровський ЕТЦ» були виявлені пошкодження металоконструкцій неповоротної рами, механізму підймання вантажу, що могло призвести до аварії під час експлуатації.

За рекомендацією фахівців ДП «Придніпровський ЕТЦ» кран було виведено з експлуатації для усунення дефектів.

Після ремонту та позачергового повного технічного огляду буде вирішуватися питання про його подальшу експлуатацію.

Схема розташування дефектів і пошкоджень металоконструкцій крана



№	Фото дефекту, пошкодження	Назва елемента (складової частини)	Опис дефекту, пошкодження
1.		Неповоротна рама	Тріщини в зварних швах з'єднання поздовжніх і середнього поперечного елементів рами, що переходять в зварні шви і основний метал накладок посилення вузлів (чотири місця), $\Sigma L = 120$ мм

№	Фото дефекту, пошкодження	Назва елемента (складової частини)	Опис дефекту, пошкодження
			
2.		Неповоротна рама	Тріщина в зварному шві з'єднання поздовжніх і переднього поперечного елементів рами, $L_{зш} = 30 \text{ мм}$